

Ru-238

Источники рентгеновского излучения

Описание

Таблетка, с равномерно распределённым в ней радионуклидом, помещается в корпус с бериллиевым окном, закрывается пробкой и герметизируется лазерной сваркой.

Назначенный срок службы:

15 лет

Период полураспада:

87,74 года

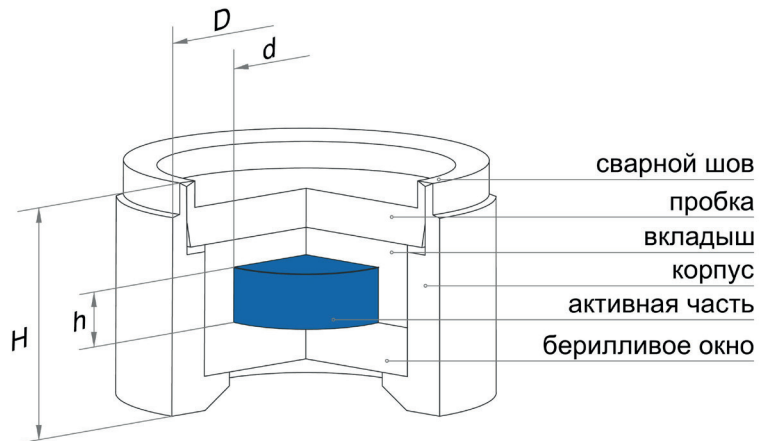
Рабочая энергия фотонов:

от 11,6 до 21,6 кэВ

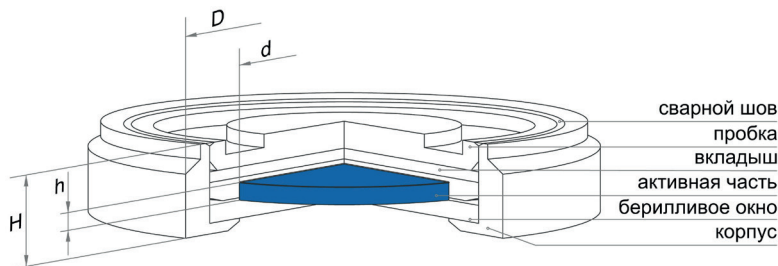
Сертификат-разрешение РМОВ:

RUS/6233/S-96(Rev.2)

RUS/6234/S-96(Rev.2)



капсула 06, 07, 08



капсула 09

Тип источника	DxH, мм	dxh, мм	Номинальная активность ¹⁾		Поток фотонов ²⁾ , с ⁻¹ ·10 ⁻⁴ ср	Класс прочности по ISO
			мКи	МБк		
XРу8.06	8x5	4x1	5	185	0,06·10 ³	С64344
			10	370	0,12·10 ³	
			30	1110	0,27·10 ³	
XРу8.07	10,8x5	7,2x1	10	370	0,12·10 ³	С64344
			30	1110	0,30·10 ³	
			100	3700	0,8·10 ³	
XРу8.08	15x5	10,6x1,2	30	1110	0,36·10 ³	С64344
			100	3700	0,9·10 ³	
			150	5600	1,3·10 ³	
			200	7400	1,8·10 ³	
XРу8.09	22x6	18x1,2	150	5600	1,8·10 ³	С64343
			200	7400	2,4·10 ³	
			300	11100	3,6·10 ³	

1) отклонение по активности ±10% от номинальной

2) поток фотонов не менее; расширенная неопределённость измерений ±10% при k=2

Другие активности доступны по запросу

Pu-238 Am-241 Cm-244

Кольцевые источники рентгеновского излучения

Описание

Таблетка, с равномерно распределённым в ней радионуклидом, помещается в корпус с бериллиевым окном, закрывается пробкой и герметизируется лазерной сваркой.

Назначенный срок службы:

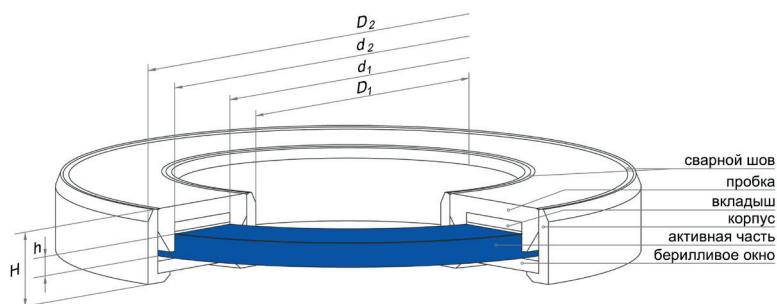
15 лет

Рабочая энергия фотонов:

от 11,6 до 21,6 кэВ для XPu8

от 11,9 до 26,3 кэВ для XAm1

от 12,1 до 22,9 кэВ для XCm4



капсула 131, 132, 133

Тип источника	D ₂ xD ₁ xH, мм	d ₂ xd ₁ xh, мм	Номинальная активность ¹⁾		Поток фотонов ²⁾ , с ⁻¹ ·10 ⁻⁴ ср	Класс прочности по ISO
			мКи	МБк		
XPu8.131	26x16x3,2	23,5x18,5x1	1	37	0,015·10 ³	C54343
			27	990	0,4·10 ³	
XPu8.132	30x20x3,2	27,5x22,5x1	1	37	0,015·10 ³	C54343
			27	990	0,4·10 ³	
XPu8.133	34x24x3,2	31,5x26,5x1	1	37	0,015·10 ³	C54343
			27	990	0,4·10 ³	
XAm1.131	26x16x3,2	23,5x18,5x1	1	37	0,03·10 ³	C54343
			27	990	0,8·10 ³	
XAm1.132	30x20x3,2	27,5x22,5x1	1	37	0,03·10 ³	C54343
			27	990	0,8·10 ³	
XAm1.133	34x24x3,2	31,5x26,5x1	1	37	0,03·10 ³	C54343
			27	990	0,8·10 ³	
XCm4.131	26x16x3,2	23,5x18,5x1	1	37	0,02·10 ³	C54343
			27	990	0,54·10 ³	
XCm4.132	30x20x3,2	27,5x22,5x1	1	37	0,02·10 ³	C54343
			27	990	0,54·10 ³	
XCm4.133	34x24x3,2	31,5x26,5x1	1	37	0,02·10 ³	C54343
			27	990	0,54·10 ³	

1) отклонение по активности ±10% от номинальной

2) поток фотонов не менее; расширенная неопределённость измерений ±10% при k=2

Другие активности доступны по запросу