

Fe-55

Источники рентгеновского излучения

Описание

Радионуклид наносится методом электроосаждения на медную подложку, которая помещается в корпус с бериллиевым окном, закрывается пробкой и герметизируется лазерной сваркой.

Назначенный срок службы:

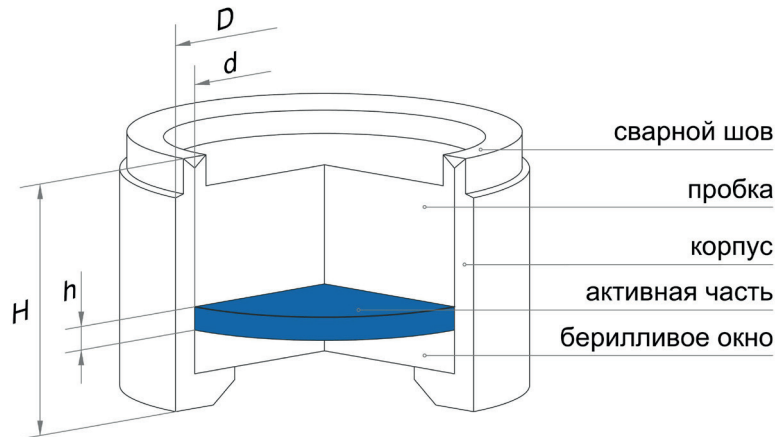
15 лет

Период полураспада:

2,741 года

Рабочая энергия фотонов:

5,9 кэВ



капсула 31, 32, 33, 34, 35

Тип источника	DxH, мм	d, мм	Номинальная активность ¹⁾		Поток фотонов ²⁾ , с ⁻¹ ·10 ⁻⁴ ср	Класс прочности по ISO
			мКи	МБк		
XFe5.31	8x5	4	5	185	0,3·10 ³	C64343
			10	370	0,6·10 ³	
			20	740	1,2·10 ³	
			30	1110	1,8·10 ³	
			40	1480	2,5·10 ³	
			60	2200	3,6·10 ³	
XFe5.32	10,8x5	7,2	5	185	0,3·10 ³	C64343
			20	740	1,2·10 ³	
			40	1480	2,5·10 ³	
			80	2960	3,2·10 ³	
			120	4440	7,5·10 ³	
			200	7400	11,0·10 ³	
XFe5.33	15x5	10,6	5	185	0,3·10 ³	C64343
			20	740	1,2·10 ³	
			50	1850	3,1·10 ³	
			120	4440	7,5·10 ³	
			300	11100	18,0·10 ³	
			450	16700	25,0·10 ³	
XFe5.34	12,7x5	9	5	185	0,3·10 ³	C64343
			20	740	1,2·10 ³	
			40	1480	2,5·10 ³	
			100	3700	6,2·10 ³	
			200	7400	12,4·10 ³	
			300	11100	16,5·10 ³	
XFe5.35	22x5	18	10	370	0,6·10 ³	C64343
			100	3700	6,0·10 ³	
			300	11100	18,0·10 ³	
			500	18500	31,0·10 ³	
			700	25900	40,0·10 ³	
			1000	37000	60,0·10 ³	

1) отклонение по активности ±10% от номинальной

2) поток фотонов не менее; расширенная неопределённость измерений ±10% при k=2

Другие активности доступны по запросу

Fe-55 Cd-109

Кольцевые источники рентгеновского излучения

Описание

Таблетка (медная подложка для XFe5), с равномерно распределённым в ней радионуклидом, помещается в корпус с бериллиевым окном, закрывается пробкой и герметизируется лазерной сваркой.

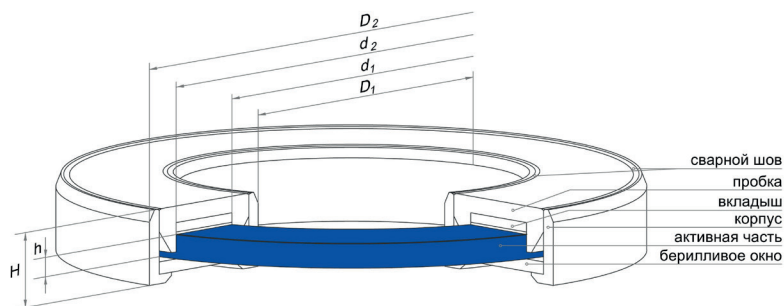
Назначенный срок службы:

15 лет

Рабочая энергия фотонов:

5,9 кэВ для XFe5

от 22,0 до 25,5 кэВ для XCd9



капсула 131, 132, 133

Тип источника	D ₂ xD ₁ xH, мм	d ₂ xd ₁ xh, мм	Номинальная активность ¹⁾		Поток фотонов ²⁾ , с ⁻¹ ·10 ⁻⁴ ср	Класс прочности по ISO
			мКи	МБк		
XFe5.131	26x16x3,2	23,5x18,5x1	1	37	0,06·10 ³	C54343
			1000	37000	50·10 ³	
XFe5.132	30x20x3,2	27,5x22,5x1	1	37	0,06·10 ³	C54343
			1297	48000	65·10 ³	
XFe5.133	34x24x3,2	31,5x26,5x1	1	37	0,06·10 ³	C54343
			1405	52000	70·10 ³	
XCd9.131	26x16x3,2	23,5x18,5x1	10	370	2,5·10 ³	C54343
			20	740	5,0·10 ³	
			30	1110	7,5·10 ³	
XCd9.132	30x20x3,2	27,5x22,5x1	10	370	2,5·10 ³	C54343
			20	740	5,0·10 ³	
			30	1110	7,5·10 ³	
XCd9.133	34x24x3,2	31,5x26,5x1	50	1850	12,5·10 ³	C54343
			10	370	2,5·10 ³	
			20	740	5,0·10 ³	
			30	1110	7,5·10 ³	
			50	1850	12,5·10 ³	
			70	2590	17,5·10 ³	

1) отклонение по активности ±10% от номинальной

2) поток фотонов не менее; расширенная неопределённость измерений ±10% при k=2

Другие активности доступны по запросу