

# См-244

## Источники рентгеновского излучения

### Описание

Таблетка, с равномерно распределённым в ней радионуклидом, помещается в корпус с бериллиевым окном, закрывается пробкой и герметизируется лазерной сваркой.

Назначенный срок службы:

15 лет

Период полураспада:

18,11 года

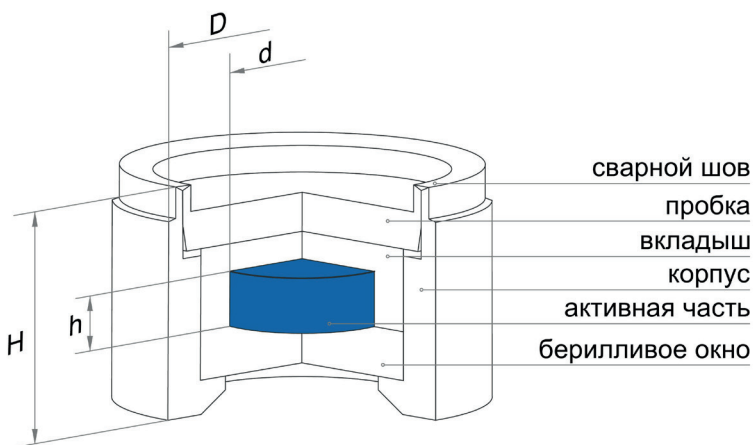
Рабочая энергия фотонов:

от 12,1 до 22,9 кэВ

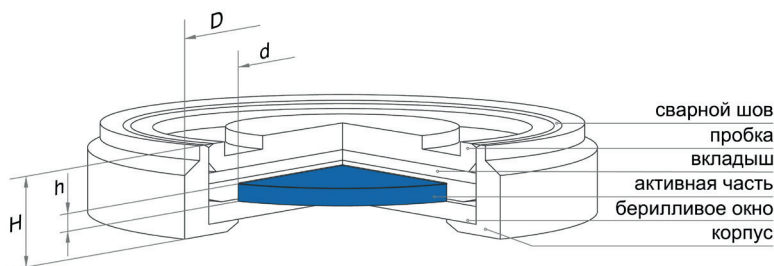
Сертификат-разрешение РМОВ:

RUS/6233/S-96(Rev.2)

RUS/6234/S-96(Rev.2)



капсула 06, 07, 08



капсула 09

Тип источника	DxH, мм	dxh, мм	Номинальная активность <sup>1)</sup>		Поток фотонов <sup>2)</sup> , с <sup>-1</sup> ·10 <sup>-4</sup> ср	Класс прочности по ISO
			мКи	МБк		
ХСм4.06	8x5	4x1	10	370	0,16·10 <sup>3</sup>	С64344
			30	1110	0,48·10 <sup>3</sup>	
			100	3700	1,50·10 <sup>3</sup>	
ХСм4.07	10,8x5	7,2x1	10	370	0,16·10 <sup>3</sup>	С64344
			30	1110	0,48·10 <sup>3</sup>	
			100	3700	1,50·10 <sup>3</sup>	
ХСм4.08	15x5	10,6x1,2	100	3700	1,50·10 <sup>3</sup>	С64344
			200	7400	2,70·10 <sup>3</sup>	
			300	11100	4,50·10 <sup>3</sup>	
ХСм4.09	22x6	18x1,2	100	3700	1,5·10 <sup>3</sup>	С64343
			200	7400	3,0·10 <sup>3</sup>	
			500	18500	6,8·10 <sup>3</sup>	

1) отклонение по активности ±10% от номинальной

2) поток фотонов не менее; расширенная неопределённость измерений ±10% при k=2

Другие активности доступны по запросу

# Pu-238 Am-241 Cm-244

## Кольцевые источники рентгеновского излучения

### Описание

Таблетка, с равномерно распределённым в ней радионуклидом, помещается в корпус с бериллиевым окном, закрывается пробкой и герметизируется лазерной сваркой.

Назначенный срок службы:

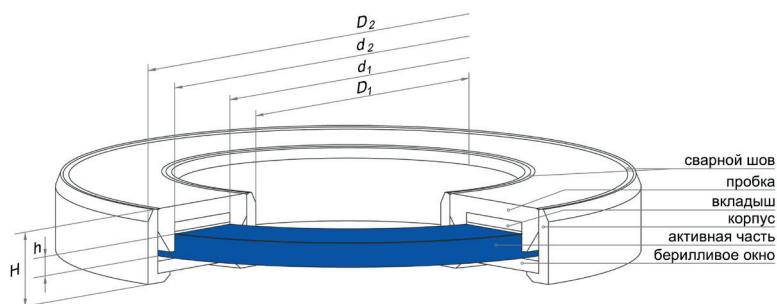
15 лет

Рабочая энергия фотонов:

от 11,6 до 21,6 кэВ для XPu8

от 11,9 до 26,3 кэВ для XAm1

от 12,1 до 22,9 кэВ для XCm4



капсула 131, 132, 133

Тип источника	D <sub>2</sub> xD <sub>1</sub> xH, мм	d <sub>2</sub> xd <sub>1</sub> xh, мм	Номинальная активность <sup>1)</sup>		Поток фотонов <sup>2)</sup> , с <sup>-1</sup> ·10 <sup>-4</sup> ср	Класс прочности по ISO
			мКи	МБк		
XPu8.131	26x16x3,2	23,5x18,5x1	1	37	0,015·10 <sup>3</sup>	C54343
			27	990	0,4·10 <sup>3</sup>	
XPu8.132	30x20x3,2	27,5x22,5x1	1	37	0,015·10 <sup>3</sup>	C54343
			27	990	0,4·10 <sup>3</sup>	
XPu8.133	34x24x3,2	31,5x26,5x1	1	37	0,015·10 <sup>3</sup>	C54343
			27	990	0,4·10 <sup>3</sup>	
XAm1.131	26x16x3,2	23,5x18,5x1	1	37	0,03·10 <sup>3</sup>	C54343
			27	990	0,8·10 <sup>3</sup>	
XAm1.132	30x20x3,2	27,5x22,5x1	1	37	0,03·10 <sup>3</sup>	C54343
			27	990	0,8·10 <sup>3</sup>	
XAm1.133	34x24x3,2	31,5x26,5x1	1	37	0,03·10 <sup>3</sup>	C54343
			27	990	0,8·10 <sup>3</sup>	
XCm4.131	26x16x3,2	23,5x18,5x1	1	37	0,02·10 <sup>3</sup>	C54343
			27	990	0,54·10 <sup>3</sup>	
XCm4.132	30x20x3,2	27,5x22,5x1	1	37	0,02·10 <sup>3</sup>	C54343
			27	990	0,54·10 <sup>3</sup>	
XCm4.133	34x24x3,2	31,5x26,5x1	1	37	0,02·10 <sup>3</sup>	C54343
			27	990	0,54·10 <sup>3</sup>	

1) отклонение по активности ±10% от номинальной

2) поток фотонов не менее; расширенная неопределённость измерений ±10% при k=2

Другие активности доступны по запросу