

# Cd-109

## Источники рентгеновского излучения

### Описание

Таблетка, с равномерно распределённым в ней радионуклидом, помещается в корпус с бериллиевым окном, закрывается пробкой и герметизируется лазерной сваркой.

Назначенный срок службы:

15 лет

Период полураспада:

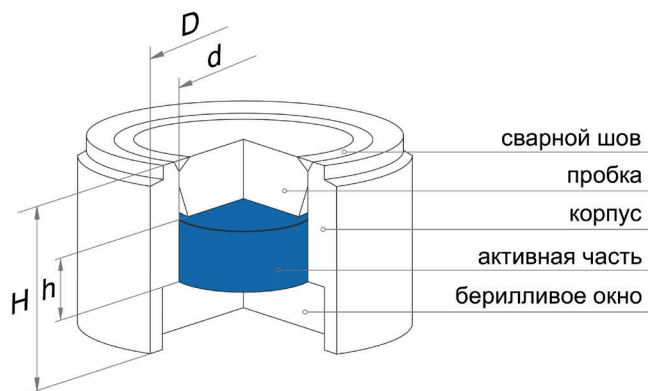
461,4 дня

Рабочая энергия фотонов:

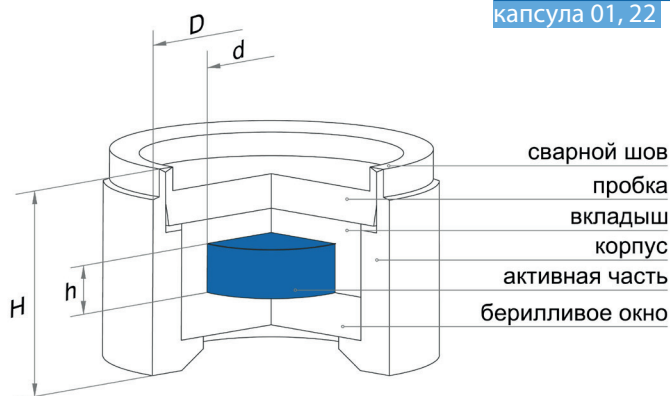
от 22,0 до 25,5 кэВ

Сертификат-разрешение РМОВ:

RUS/6233/S-96(Rev.2)



капсула 01, 22



капсула 06

Тип источника	DxH, мм	dxh, мм	Номинальная активность <sup>1)</sup>		Поток фотонов <sup>2)</sup> , с <sup>-1</sup> ·10 <sup>-4</sup> ср	Класс прочности по ISO
			мКи	МБк		
XCd9.01	3x3	2x1	1	37	0,3·10 <sup>3</sup>	C54343
			5	185	1,2·10 <sup>3</sup>	
XCd9.22	5x3	4x1	5	185	1,2·10 <sup>3</sup>	C54343
			10	370	2,5·10 <sup>3</sup>	
XCd9.06	8x5	4x1	20	740	5,0·10 <sup>3</sup>	C64344
			5	185	1,2·10 <sup>3</sup>	
			10	370	2,5·10 <sup>3</sup>	
			15	560	4,0·10 <sup>3</sup>	
			20	740	5,0·10 <sup>3</sup>	

1) отклонение по активности ±10% от номинальной

2) поток фотонов не менее; расширенная неопределённость измерений ±10% при k=2

Другие активности доступны по запросу

# Cd-109

## Кольцевые источники рентгеновского излучения

### Описание

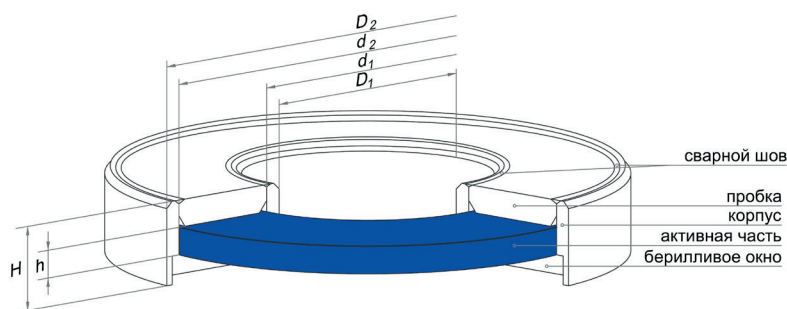
Таблетка, с равномерно распределённым в ней радионуклидом, помещается в корпус с бериллиевым окном, закрывается пробкой и герметизируется лазерной сваркой.

Назначенный срок службы:

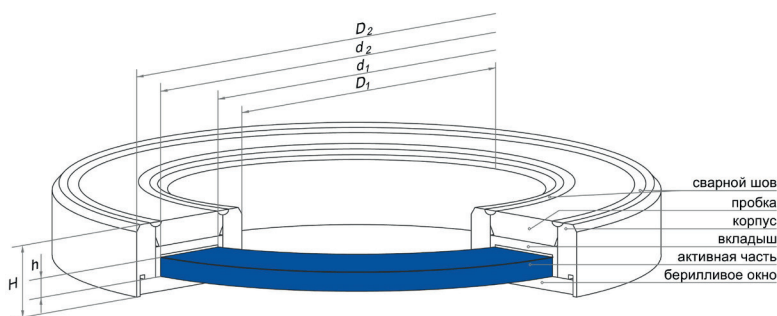
15 лет

Рабочая энергия фотонов:

от 22,0 до 25,5 кэВ



капсула 234



капсула 231, 232, 233

Тип источника	D <sub>2</sub> ×D <sub>1</sub> ×H, мм	d <sub>2</sub> ×d <sub>1</sub> ×h, мм	Номинальная активность <sup>1)</sup>		Поток фотонов <sup>2)</sup> , с <sup>-1</sup> ·10 <sup>-4</sup> ср	Класс прочности по ISO
			мКи	МБк		
XCd9.234	21×11×3,2	19,5×12,5×1	10	370	2,5·10 <sup>3</sup>	C54343
			20	740	5,0·10 <sup>3</sup>	
			30	1110	7,5·10 <sup>3</sup>	
XCd9.231	26×16×3,2	23,5×18,5×0,8	10	370	2,5·10 <sup>3</sup>	C54343
			20	740	5,0·10 <sup>3</sup>	
			30	1110	7,5·10 <sup>3</sup>	
XCd9.232	30×20×3,2	27,5×22,5×0,8	10	370	2,5·10 <sup>3</sup>	C54343
			20	740	5,0·10 <sup>3</sup>	
			50	1850	12,5·10 <sup>3</sup>	
XCd9.233	34×24×3,2	31,5×26,5×0,8	20	740	5,0·10 <sup>3</sup>	C54343
			30	1110	7,5·10 <sup>3</sup>	
			70	2590	17,5·10 <sup>3</sup>	

1) отклонение по активности ±10% от номинальной

2) поток фотонов не менее; расширенная неопределённость измерений ±10% при k=2

Другие активности доступны по запросу