

Ва-133

Источники рентгеновского и гамма-излучения

Описание

Таблетка, с равномерно распределённым в ней радионуклидом, помещается в корпус (с бериллиевым окном для XBa3), закрывается пробкой и герметизируется лазерной сваркой.

Назначенный срок службы:

15 лет

Период полураспада:

10,54 лет

Рабочая энергия фотонов:

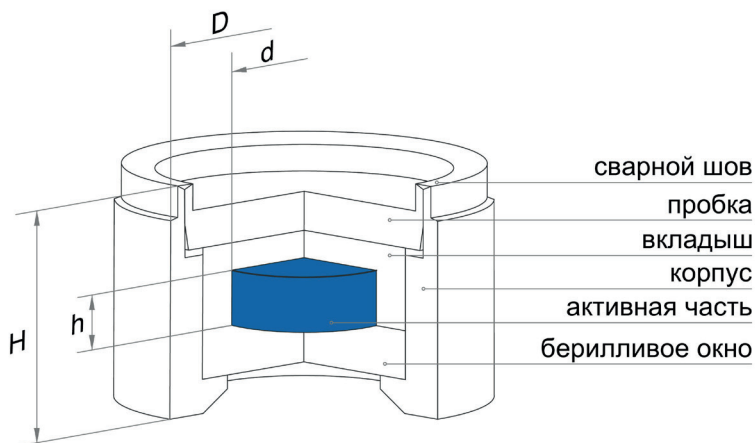
от 30,6 до 36 кэВ для XBa3

356,0 кэВ для GBa3

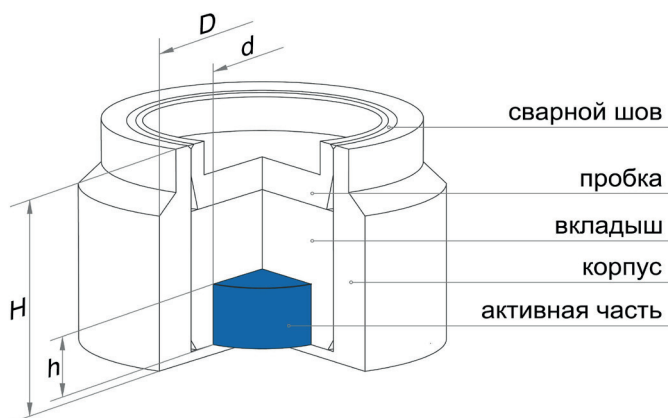
Сертификат-разрешение РМОВ:

RUS/6233/S-96(Rev.2)

RUS/6231/S-96(Rev.2)



капсула 06



капсула 10

| Тип источника | DxH, мм | dxh, мм | Номинальная активность ¹⁾ | | Поток фотонов ²⁾ , с ⁻¹ ·10 ⁻⁴ ср | Класс прочности по ISO |
|---------------|---------|---------|--------------------------------------|-----|---|------------------------|
| | | | мКи | МБк | | |
| XBa3.06 | 8x5 | 4x1 | 1 | 37 | 0,25·10 ³ | C64344 |
| | | | 3 | 111 | 0,75·10 ³ | |
| | | | 5 | 185 | 1,25·10 ³ | |
| | | | 10 | 370 | 2,5·10 ³ | |
| GBa3.10 | 8x5 | 4x1 | 1 | 37 | 0,15·10 ³ | C64444 |
| | | | 3 | 111 | 0,45·10 ³ | |
| | | | 5 | 185 | 0,75·10 ³ | |
| | | | 10 | 370 | 1,5·10 ³ | |

1) отклонение по активности ±10% от номинальной

2) поток фотонов не менее; расширенная неопределённость измерений ±10% при k=2

Другие активности доступны по запросу

Ba-133

Источники гамма-излучения

Описание

Таблетка, с равномерно распределённым в ней радионуклидом, помещается в корпус, закрывается пробкой и герметизируется лазерной сваркой.

Назначенный срок службы:

15 лет

Период полураспада:

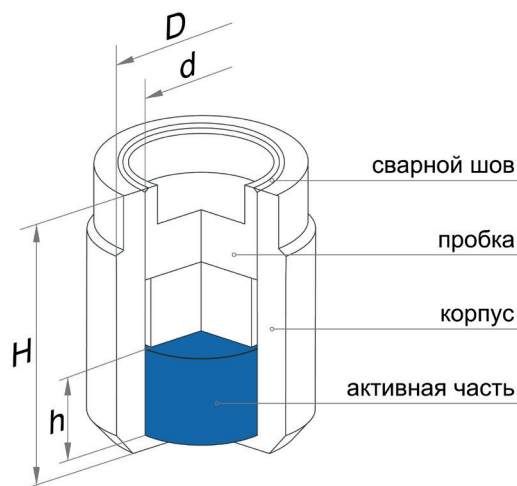
10,54 лет

Рабочая энергия фотонов:

356,0 кэВ

Сертификат-разрешение РМОВ:

RUS/6232/S-96(Rev.2)



капсула 044, 13, 045, 14

| Тип источника | DxH, мм | dxh, мм | Номинальная активность ¹⁾ | | Поток фотонов ²⁾ , с ⁻¹ ·10 ⁻⁴ ср | Класс прочности по ISO |
|---------------|---------|----------------------|--------------------------------------|------|---|------------------------|
| | | | мКи | МБк | | |
| GBa3.044 | 3x3 | 2x1,5 | 0,03 | 1,1 | 0,004·10 ³ | C64344 |
| | | | 0,1 | 3,7 | 0,015·10 ³ | |
| | | | 0,5 | 18,5 | 0,075·10 ³ | |
| | | | 1 | 37 | 0,15·10 ³ | |
| | | | 3 | 111 | 0,45·10 ³ | |
| GBa3.13 | 3x10 | 2x1,5 | 0,03 | 1,1 | 0,005·10 ³ | C64444 |
| | | | 0,1 | 3,7 | 0,015·10 ³ | |
| | | | 0,5 | 18,5 | 0,075·10 ³ | |
| | | | 1 | 37 | 0,15·10 ³ | |
| | | | 3 | 111 | 0,45·10 ³ | |
| GBa3.045 | 4x10 | 3x1,5 | 1 | 37 | 0,15·10 ³ | C64444 |
| | | | 3 | 111 | 0,45·10 ³ | |
| | | | 5 | 185 | 0,75·10 ³ | |
| | | | 10 | 370 | 1,5·10 ³ | |
| GBa3.14 | 7x10 | 5x2,5 | 1 | 37 | 0,15·10 ³ | C66544 |
| | | | 3 | 111 | 0,45·10 ³ | |
| | | | 5 | 185 | 0,75·10 ³ | |
| | | | 10 | 370 | 1,5·10 ³ | |
| | | | 50 | 1850 | 7,5·10 ³ | |
| 100 | 3700 | 15,0·10 ³ | | | | |

1) отклонение по активности ±10% от номинальной

2) поток фотонов не менее; расширенная неопределённость измерений ±10% при k=2

Другие активности доступны по запросу